

VO-RX1-RS485OPT(HD)

- LWL-Empfänger für HD-SDI Video
- 30 Bilder/Sek. (1080p / 1080i)
- 60 Bilder/Sek. (720p)
- RS485 Datenkanal
- bis 20 km Reichweite bei 1.5 Gbps
- unempfindlich gegen elektromagnetische Störungen



HD-SDI

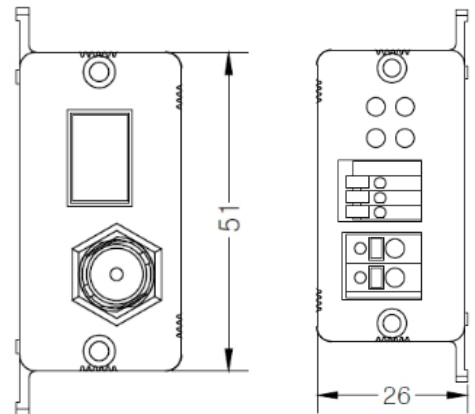
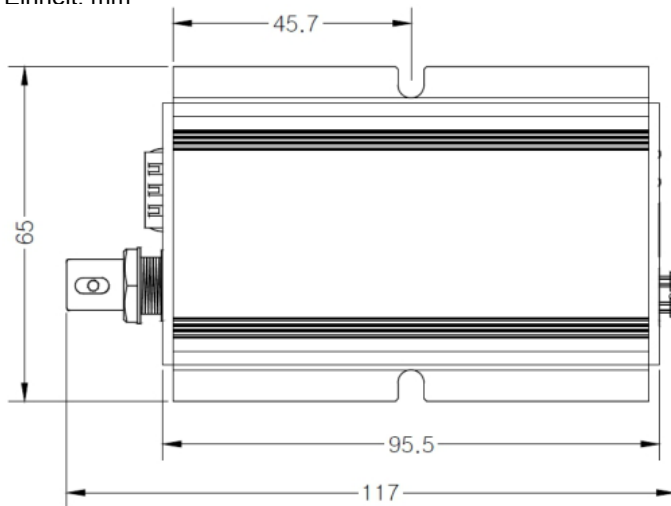
2 MP
MEGAPIXEL




Mit HD-SDI können Sie Videobilder in voller HD-Auflösung (1920x1080) unkomprimiert in hoher Qualität übertragen.

Abmessungen

Einheit: mm



Optionales Zubehör

 <p>NT2001 Steckernetzteil, 12V DC, 2A</p>	 <p>VO-TX1-RS485OPT(HD) LWL-Sender, 1 x Video, 1 x Daten</p>	 <p>VO-RX16-RS485OPT(HD) LWL-Empfänger, 16 x Video, 16 x Daten</p>
--	--	--

Technische Daten

Allgemeine Daten		VO-RX1-RS485OPT(HD)
Bestellnummer		246 1010 131
Video Standard		HD-SDI SMPTE 292M (Empfänger)
Auflösung		1920x1080 (HxV)
Bildrate		30 Bilder/Sek. (1080p / 1080i) SMPTE 296M 60 Bilder/Sek. (720p) SMPTE 274M
Impedanz		75 Ohm
Reichweite		bis 20 km bei 1.5 Gbps
Anschlüsse		
Spannung		Anschlussblock 12V DC
LWL		1 x LC (Single-Mode)
Video		1 x BNC (HD-SDI)
Daten		1 x RS485
Spannungsversorgung		
Eingangsspannung		12V DC
Stromverbrauch		max. 2 W
Sonstiges		
Status-LEDs		Power, LWL, Video, RS485
Umgebungs-Temperatur		0 °C ~ +50 °C
Umgebungs-Luftfeuchtigkeit		20% ~ 80% (nicht kondensierend)
Wetterschutz / Staubschutz		-
Zertifizierungen		CE, FCC, KC
Abmessungen		117x26x65 mm (BxHxT)
Gewicht		160 g